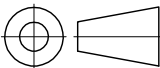


1: 产品符合ROHS, REACH
及无卤素之要求。

2: 端子电镀:

底层: 镍Ni 0.5-2 μ m

表层: 锡Sn 3-8 μ m

DRAWN	TANG XUAN	TOLERANCES		TITEL:	
CHECKED		$0 < L \leq 4 \quad \pm 0.1$ $4 < L \leq 16 \quad \pm 0.2$ $16 < L \leq 63 \quad \pm 0.3$ ANGEL: $\pm 1^\circ$		EE6.301-03-01(3+3P)	
APPROVED BY				Unit: mm	BASE MATERIAL:
永鑫源电子有限公司 TEL:0752-2027988 FAX:0752-2867736			Scale: 5:1	FM930	94V-0
			REV: A/0	PIN MATERIAL	COLOR:
				PIN Tension Load	BLACK
				C5191	DATE:
				0.8kg	2014.06